

# 4.50 Односторонний клапан форсунки

## Информация о продукции

### Характеристики

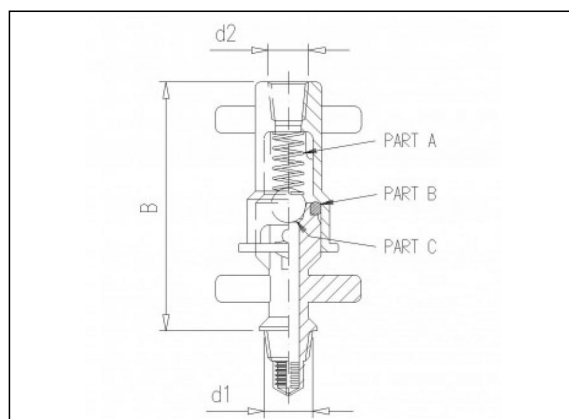
- BSP наружная резьба

### Материал

- POM

### Технология

- Изготавливается литьем под давлением



## Позиции в наличии

ART.CODE	d	d2	B	Ондерде	Verp
4.50.020				Ø	1000 (4x250)
4.50.050	WW3 /8"	WW3 /8"	57		1000 (4x250)
4.50.051	M11	WW3 /8"	57		1000 (4x250)

### Van de Lande BV

Lissenveld 1 \ 4941 VK Raamsdonksveer \ The Netherlands \ t +31 (0)162 51 60 00 \ f +31 (0)162 52 14 17 \ sales@vandelande.com  
Traderegister Tilburg: 18070844 \ IBAN: NL13 RABO 0143 0035 26 \ BIC: RABONL2U \ VAT: NL 8123.91.755.B01

ART.CODE	d	d2	B	Ond erde	Verp
4.50.052	M11	M11	57	el	1000 (4x25 0)
4.50.065				A	1000 (4x25 0)
4.50.070				C	1000 (4x25 0)

**Van de Lande BV**

Lissenveld 1 \ 4941 VK Raamsdonksveer \ The Netherlands \ t +31 (0)162 51 60 00 \ f +31 (0)162 52 14 17 \ sales@vandelande.com  
Traderegister Tilburg: 18070844 \ IBAN: NL13 RABO 0143 0035 26 \ BIC: RABONL2U \ VAT: NL 8123.91.755.B01

All our transactions are subject to the Van de Lande General Terms of Sale. A copy of these can be provided immediately upon your request.